

HDCVI CAMERA (HDCVI カメラ)



Lite Series

DH-HAC-HFW1230RN-Z-IRE6

2メガピクセル 1080P スターライト
IR LED 搭載 屋外用防水 HDCVI バレット型カメラ

● 特長

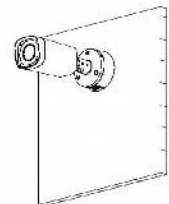
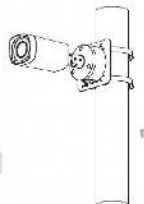
- スターライトテクノロジー搭載
- 最大 30fps@1080P
- HD-CVI / AHD / HD-TVI / アナログ 出力の切替可能 (OSD メニュー / PFM820)
- 2.7mm ~ 12mm 電動レンズ
- IR LED 照射距離：最大 60m, スマート IR
- IP67, DC12V



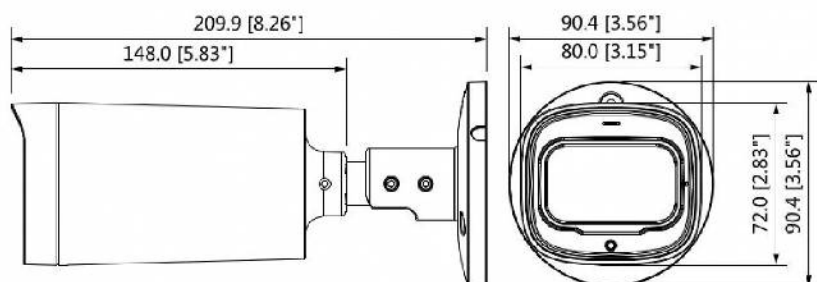
● アクセサリ (オプション)



● 設置方法

Junction Mount	Pole Mount
PFA130-E	PFA130-E+PFA152-E
	

● 外形寸法図 (mm)



HDCVI CAMERA (HDCVI カメラ)



Lite Series

DH-HAC-HFW1230RN-Z-IRE6

● 技術仕様

型式					DH-HAC-HFW1230RN-Z-IRE6	
カメラ					ビデオ(続き)	
イメージセンサー	1/2.8" CMOS				ビデオ出力	1チャンネル BNC 高精細ビデオ出力, CVBS ビデオ出力 (切り替え可能)
有効画素数	1920(H)×1080(V), 2MP				Day / Night	オート(ICR) / マニュアル
走査方式	プログレッシブ				OSD メニュー	多言語仕様
電子シャッタースピード	1/30秒 ~ 1/100,000秒				逆光補正	BLC / HLC / DWDR
最低被写体照度	0.005Lux / F1.8, 30IRE, IRオン: 0Lux				WDR	DWDR
S/N 比	65dB以上				ゲインコントロール	AGC
IR LED 最大照射距離	60m				ノイズリダクション	2D
IR オン/オフ制御	オート/マニュアル				ホワイトバランス	オート/マニュアル
IR LED 搭載数	4個				スマートIR	オート/マニュアル
レンズ					認証	
レンズタイプ	電動レンズ/固定アイリス				認証	CE : EN55032 / EN55024 / EN50130-4 FCC : CFR47 FCC Part 15 subpartB, ANSI C63.4-2014 UL : UL60950-1+CAN / CSA C22.2 No.60950-1
マウントタイプ	ボードイン				インターフェース	
焦点距離	2.7mm ~ 12mm				オーディオ	非対応
最大口径	F1.8				電源	
視野角	水平: 101.7° ~ 32.3°				供給電圧	DC12V±30%
フォーカスコントロール	電動/パフォーカル				消費電力	最大12.1W (DC12V, IR オン)
近接撮影距離	200mm, 7.87"				環境	
撮影距離の目安					動作温度・湿度範囲	-30°C ~ +60°C / 90% RH以下 (起動は-30°C以上で行う必要があります)
	検知	観察	認識	識別	保存温度・湿度範囲	-30°C ~ +60°C / 90% RH以下
レンズ	25px/m	63px/m	125px/m	250px/m	防水防塵性能	IP67
ワイド	47m	19m	9m	5m	構造	
テレ	137m	55m	27m	14m	筐体材質	アルミニウム
パン/チルト/回転					外形寸法	213mm × 90.4mm × 90.4mm
パン/チルト/回転 範囲	パン: 0° ~ 360°, チルト: 0° ~ 87°, 回転: 0° ~ 360°				重量	0.55kg
ビデオ					総重量	0.70kg
映像出力方式	HD-CVI / AHD / HD-TVI / アナログ出力に切替可能*1					
解像度	1080P (1920×1080)					
フレームレート	30fps@1080P, 30 / 60fps@720P					

*1 アナログ切替後、それ以外の映像出力方式に切り替える場合は PEM820 が必要

お問い合わせ

※製品の仕様、外観は改良のため予告なく変更する場合があります

Copyright © 2019 MDI MITSUBOSHI DIAMOND INDUSTRIAL CO., LTD. All Rights Reserved.

大阪府防犯設備士協会会員
神奈川県防犯セキュリティ協会会員
三星ダイヤモンド工業株式会社
 イメージングテクノロジー事業部
 〒566-0034
 大阪府摂津市香露園 32-12
 TEL : 072-648-7526 / FAX : 072-648-7582
 e-mail : sales_it@mitsuboshi-dia.co.jp
 URL: <https://www.mitsuboshidiamond.com/it/>
 東日本オフィス/デモルーム
 〒222-0033
 神奈川県横浜市港北区新横浜 2-3-4 クレシエンドビル 7 階
 TEL : 045-548-4731 / FAX : 045-548-4732

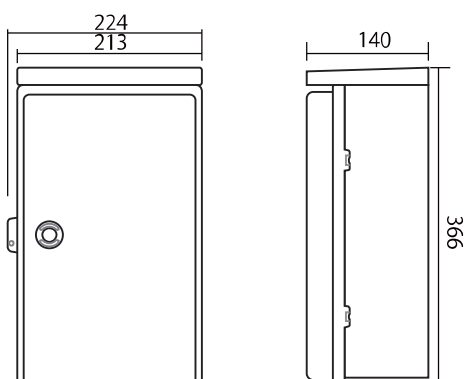


OR-1080AHD-G

GPS 自動時刻補正付
SDカード記録型 AHD 防犯録画機 (1CH)



録画方式	H.264
録画解像度	AHD:1920×1080@25fps, 1280×720@30fps, 640×480@30fps CVBS:960×480, 720×480, 320×240 各30fps
画質設定	HIGH / NORMAL / BASIC
記録媒体 / ファイル	SD カード ~ 128GB(FAT32) ※別売 / avi ファイル
再生速度	×1/×2/×4/×8/×16/×32 倍速
モーション検出	あり(グリッド, 感度)
映像入力端子	RCA (AHD BNC 75Ω, AHD/CVBS) ×1
映像出力端子	RCA (CVBS) ×1
映像出力解像度	720×480i(CVBS)
使用動作温湿度	-10℃ ~ 50℃ / 12°F ~ 122°F
電源 / 消費電力	DC12V / 最大約3W
外形寸法	224(幅) x 366(高) x 140(奥)mm
重量	約2000g



※仕様および外観は改良のため、予告無く変更することがあります

(株)東海防犯サービス 施工前のお約束

弊社でご発注頂いた方には、下記のお約束をします！
東海防犯サービスを選ぶ利点・強みのご紹介です。

正社員の熟練スタッフが施工を行います！

工事は自社スタッフで行いますので、「綺麗にセンス良く」「耐久性に優れた」「防犯性の高い」の3大要素を網羅した、質の高い工事を安定して供給できることが東海防犯サービスの強みです。防犯カメラ工事には少なからず電気も関わりますが、(株)東海防犯サービスは愛知県の登録電気業者なので電気のプロでもあります。安心してお任せ下さい。

工事前にカメラ映像デモを行います！

施工前に、取付予定場所からのカメラ映像デモを行い、実際の映像を確認して頂いてから工事を開始します。取付終了後に映像を見て「思っていた映像と違う・・・」となると移設工事になり建物に余計な穴が残ってしまいますし、お互いに口スとなってしまいますので実際の映像でキチンと確認して頂いてから工事をスタートします。

設置後のアフターフォローもお任せ下さい！

設置後、万が一不具合が生じた場合は敏速に対応します。
自社正社員が工事もメンテナンスも行いますので一貫した対応が可能ですので臨機応変に対応することができます。設置後も安心して付き合える防犯カメラ販売施工会社を目指しています。

信頼できる耐久性に優れた業務用機器しか使用しません！

東海防犯サービスで使用するカメラやレコーダーは、耐久性の面で特に優れた機器をチョイスしています。一定以上の水準の機能や性能を満たした、特に耐久性に定評のある機器で未永くご利用頂ける機器を選んでいきます。

